

# SOLE

**FITNESS**



*Climber Trainer*

## **РУКОВОДСТВО ПОЛЬЗОВАТЕЛЯ**

**ВНИМАТЕЛЬНО ПРОЧИТЕ НАСТОЯЩЕЕ РУКОВОДСТВО  
ПЕРЕД НАЧАЛОМ ЭКСПЛУАТАЦИИ ТРЕНАЖЕРА!**

# СОДЕРЖАНИЕ

<u>Правила техники безопасности</u>	<u>3</u>
<u>Правила электробезопасности</u>	<u>4</u>
<u>Инструкция по эксплуатации</u>	<u>4</u>
<u>Инструкция по сборке SC300</u>	<u>6</u>
<u>Эксплуатация тренажера</u>	<u>9</u>
<u>Программируемые функции</u>	<u>13</u>
<u>Техническое обслуживание</u>	<u>20</u>
<u>Разнесенный вид</u>	<u>21</u>
<u>Перечень деталей</u>	<u>22</u>

# ПРАВИЛА ТЕХНИКИ БЕЗОПАСНОСТИ

**ПРЕДУПРЕЖДЕНИЕ** – Перед началом эксплуатации данного устройства настоятельно рекомендуется ознакомиться с инструкциями.

**ОПАСНО** – Во избежание риска поражения электрическим током отключайте тренажер SOLE из розетки перед чисткой и / или техническими работами.

**ВНИМАНИЕ** – Во избежание риска получения ожогов, воспламенения, поражения электрическим током или получения травм установите тренажер на плоскую ровную поверхность с доступом к заземленной розетке **110 В, 15 А (220 В, 10 А)**, к которой должен быть подключен только тренажер.

## НЕ ИСПОЛЬЗУЙТЕ УДЛИНИТЕЛЬ НИЖЕ УРОВНЯ 14 AWG.

- Запрещается эксплуатация тренажера на мягком, ворсистом или махровом покрытии. Это может привести к повреждению как покрытия, так и тренажера.
- Запрещается нахождение возле тренажера детей младше 13 лет. Тренажер имеет множество точек зажима и других опасных участков, способных нанести ребенку травму.
- Не прикасайтесь к подвижным частям.
- Запрещается эксплуатация тренажера с поврежденным кабелем или вилок. При ненадлежащей работе тренажера обратитесь к дилеру
- Не допускайте воздействия на кабель высоких температур.
- Запрещается эксплуатация тренажера в местах распыления аэрозольных продуктов или подачи кислорода. Искры, образуемые в результате работы двигателя, могут привести к воспламенению газов.
- Запрещается ронять или устанавливать посторонние предметы в отверстия.
- Запрещается эксплуатация тренажера на открытом воздухе.
- Для отключения тренажера поверните все переключатели в положение «выкл», а затем достаньте вилок из розетки сети питания.
- Запрещается нецелевое использование тренажера.
- Датчики пульса не являются медицинскими устройствами. На точность показаний ЧСС влияют различные факторы, включая движения пользователя. Датчики пульса предназначены только для ориентировочного определения ЧСС в процессе тренировок.
- Носите подходящую обувь. Для тренировок не подходят туфли на высоком каблуке, классические туфли, сандалии, также запрещается тренироваться босиком. Во избежание чрезмерной усталости ног рекомендуется носить качественную спортивную обувь.
- Данный тренажер не предназначен для использования лицами со сниженными физическими, сенсорными или умственными способностями или с недостатком опыта и знаний, если только им не были предоставлены инструкции по эксплуатации тренажера или обеспечено наблюдение лицом, ответственным за их безопасность.

**ЗАПОМНИТЕ ЭТИ ИНСТРУКЦИИ, ТАК КАК ЭТО ГАРАНТИЯ БЕЗОПАСНОСТИ!**

# ПРАВИЛА ЭЛЕКТРОБЕЗОПАСНОСТИ

## **ВНИМАНИЕ!**

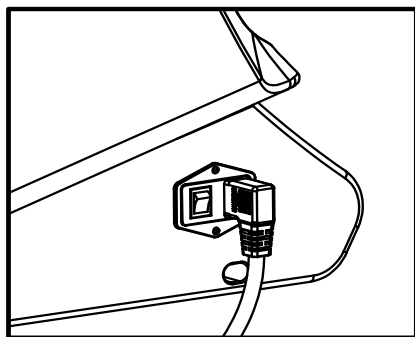
**ЗАПРЕЩАЕТСЯ** снимать кожух без отключения источника питания.

Изменение напряжения на десять процентов (10%) и более может оказать влияние на производительность тренажера. **Гарантийные обязательства не распространяются на данные условия.** Если вы предполагаете, что напряжения недостаточно, свяжитесь с местной энергетической компанией или лицензированным электриком для проведения испытаний.

**ЗАПРЕЩАЕТСЯ** подвергать тренажер воздействию дождя или влаги. Данное изделие **НЕ** предназначено для использования вне помещения, возле бассейна, либо в любой другой влажной среде. Рабочая температура 4—49°C, относительная влажность не более 95% без конденсации (на поверхностях не образуются капли).

## ИНСТРУКЦИЯ ПО ЗАЗЕМЛЕНИЮ

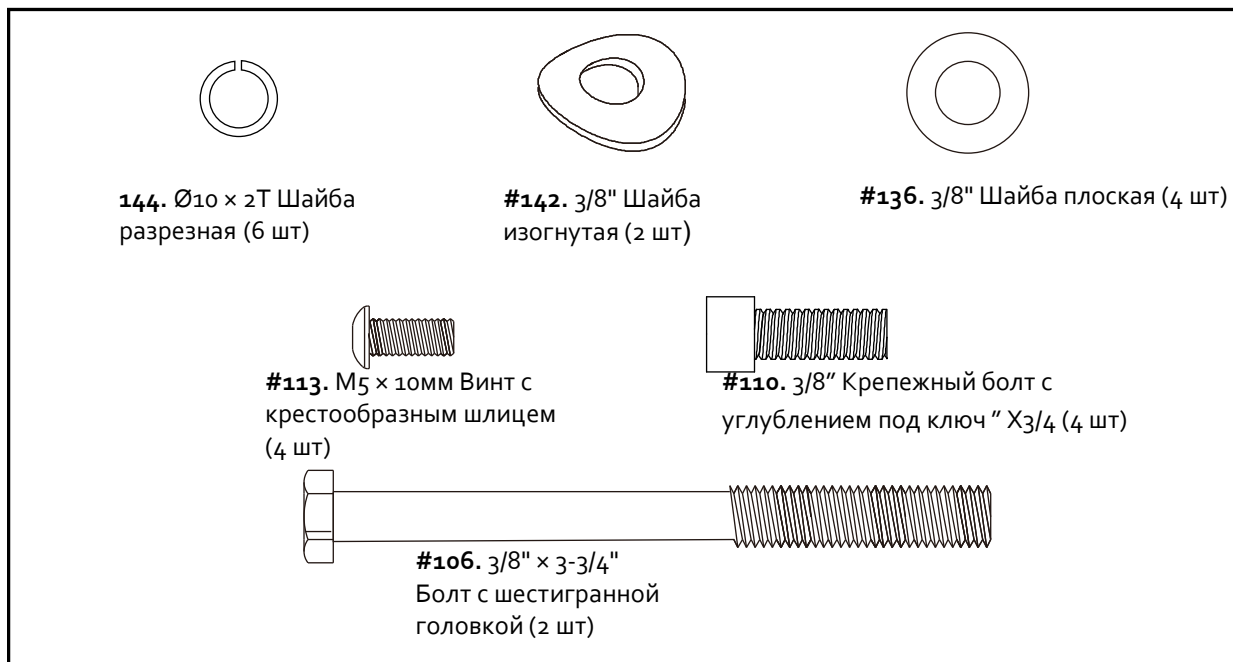
- **ЗАПРЕЩАЕТСЯ** эксплуатировать тренажер без понимания результатов изменения рабочих режимов на компьютере.
- Помните, что сопротивление и **высота шага** меняются постепенно. Установите желаемый уровень сопротивления на компьютере и отпустите кнопку регулировки. Компьютер постепенно выполнит команду.
- **ЗАПРЕЩАЕТСЯ** эксплуатация тренажера во время грозы. В электросети возможны скачки напряжения, способные вывести из строя узлы тренажера. Во время грозы необходимо выключить тренажер из розетки.
- Соблюдайте осторожность при выполнении других действий во время тренировки на тренажере: просмотр телевизора, чтение и т.д. Подобные отвлекающие факторы могут привести к травме, вызванной потерей равновесия.
- Всегда держитесь за рукоятки во время изменения настроек.
- Запрещается прикладывать чрезмерное усилие на кнопки управления. Для срабатывания достаточно легкого касания пальцем. Если кнопки не реагируют на нормальное прикосновение, обратитесь к представителю компании SOLE.



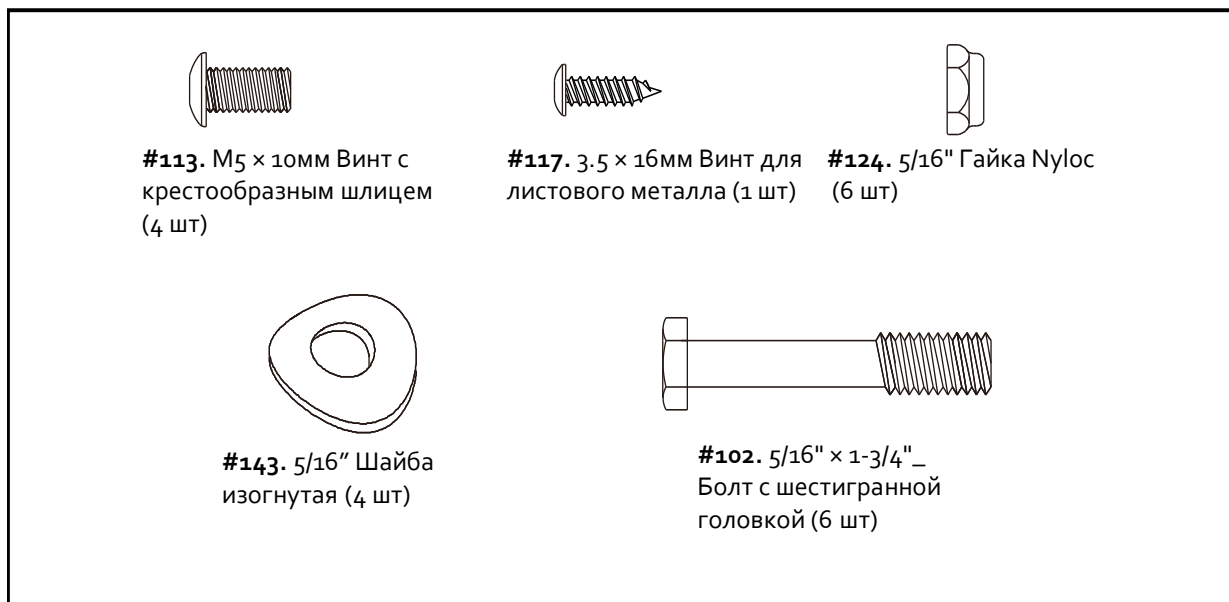
Расположение разъема питания

# SC300 КОНТРОЛЬНЫЙ ПЕРЕЧЕНЬ ДЕТАЛЕЙ

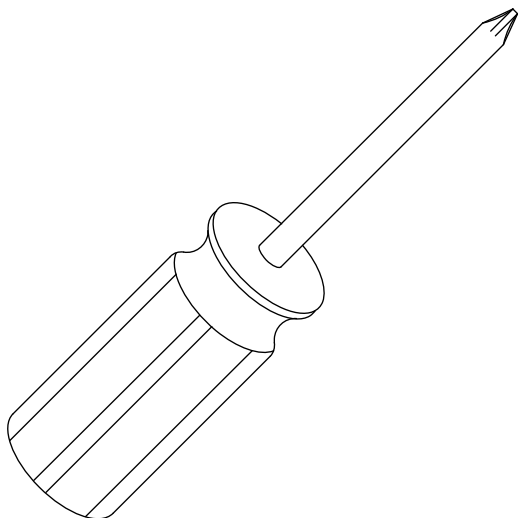
## 1 КРЕПЕЖ ШАГ 1



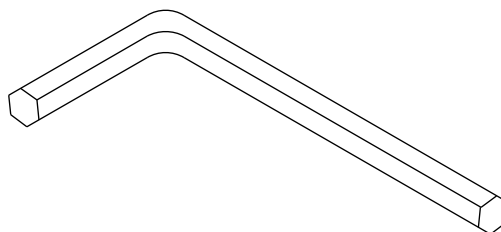
## 2 КРЕПЕЖ ШАГ 2



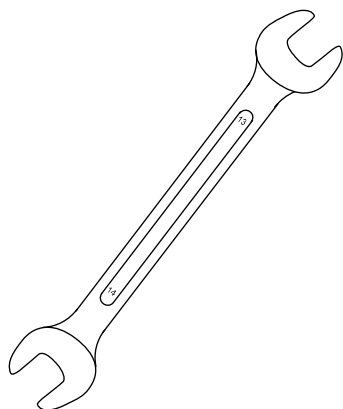
## СБОРОЧНЫЕ ИНСТРУМЕНТЫ



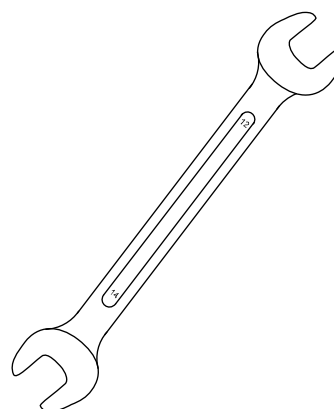
#151. Отвертка для крестообразного паза



#152. M8\_L Шестигранный торцевой гаечный ключ



#149. 13/14мм Гаечный ключ



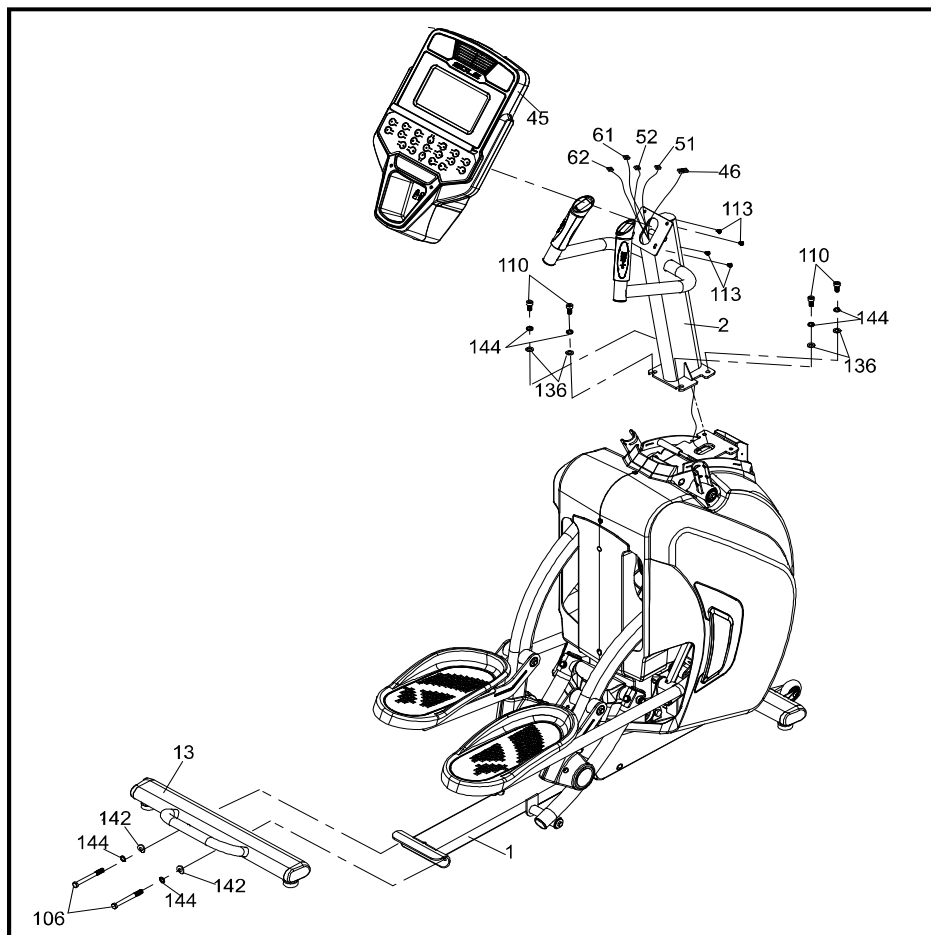
#150. 12/14мм Гаечный ключ

## SC300 ИНСТРУКЦИИ ПО СБОРКЕ ПРЕДВАРИТЕЛЬНАЯ СБОРКА

1. Острым ножом разрежьте коробку по пунктирным линиям. Поднять коробку и снять упаковку.
2. Осторожно разверните детали и проверьте их на отсутствие повреждений и соответствие списку. Если некоторые детали повреждены или отсутствуют, свяжитесь с торговым представителем.
3. Откройте упаковку с крепежом. Сначала достаньте инструменты. Достаньте крепеж в порядке его использования. Номера в инструкции обозначают номера деталей на чертеже.

# 1

## МАЧТА СТАБИЛИЗАТОРА/ КОНСОЛИ



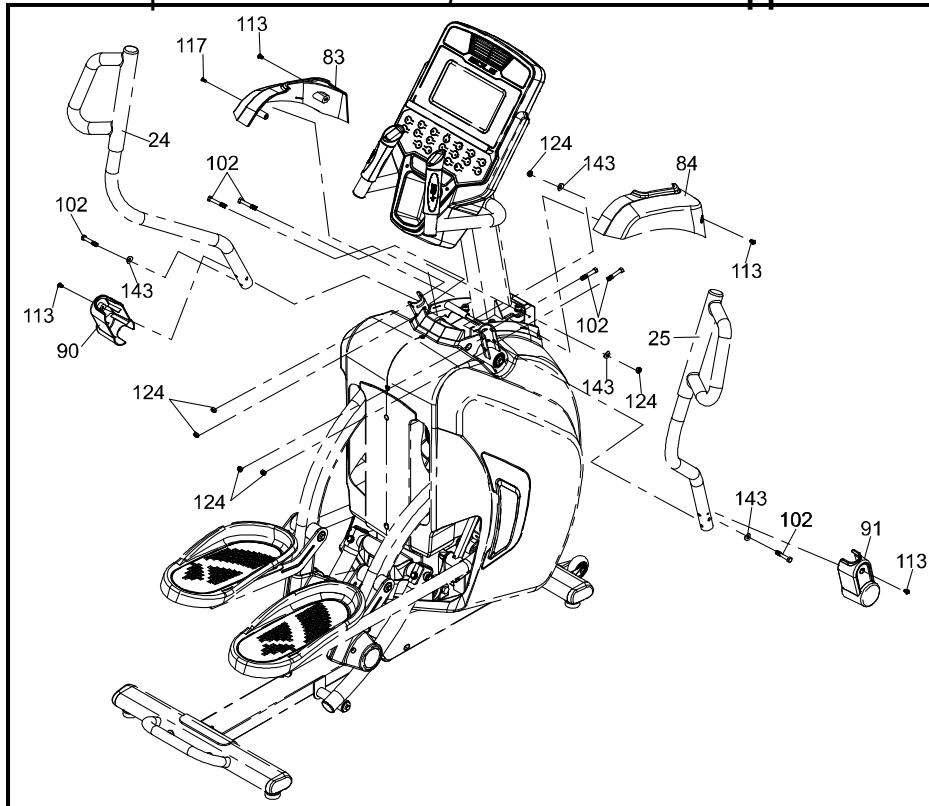
### КРЕПЕЖ ШАГ 1

- #144. Ø10 × 2Т Разрезная шайба (6 шт)
- #142. 3/8" Изогнутая шайба (2 шт)
- #136. 3/8" Плоская шайба (4 шт)
- #113. М5 × 10мм Винт с крестовым шлицем (4 шт)
- #110. 3/8"×3/4" Крепежный болт с углублением под ключ (4 шт)
- #106. 3/8" × 3-3/4" Болт с шестигранной головкой (2 шт)

1. Соедините Задний стабилизатор с рукояткой (13) с пластиной крепления на главной раме и закрепите двумя 3/8" Ч 3-3/4" болтами с шестигранной головкой (106), двумя Ш10 Ч 2Т\_разрезными шайбами (144) и Ш3/8" Ч 23 Ч 2.0Т\_изогнутыми шайбами (142) с помощью 13/14м/м\_ключа (149).
2. Потяните за шнурок Кабеля компьютера (2), чтобы протянуть Кабель компьютера (46) через мачту снизу вверх. Закрепите Мачту консоли на пластине крепления на Главной раме с помощью 3/8" Ч 3/4" крепежный болт с углублением под ключ (110), четырех Ш10 Ч 2Т\_разрезных шайб (144) и четырех Ш3/8" Ч Ш19 Ч 1.5Т\_плоских шайб (136) и шестигранного торцевого гаечного ключа (152).
3. Снимите шнурок с Кабеля компьютера (46) и вставьте его в Консоль в сборке (45) вместе с двумя Датчиками пульса в сборке (51,52) и кабелями Сопротивления/Наклона (Белый/Красный) (61, 62). Поместите Консоль на пластину крепления Мачты консоли и закрепите с помощью четырех М5 Ч 10м/м\_винтов с крестовым шлицем (113) и отвертки для винтов с крестовым шлицем (151).

# 2

## КАЧАЮЩИЕСЯ РУКОЯТКИ/ПЛАСТИКОВЫЕ ДЕТАЛИ



### КРЕПЕЖ ШАГ 2

- #113. М5 × 10мм Винт с крестовым шлицем (4 шт)
- #117. 3.5 × 16мм Винт для листового металла (1 шт)
- #124. 5/16" Гайка Nyloc (6 шт)
- #143. 5/16" Изогнутая шайба (4 шт)
- #102. 5/16" × 1-3/4" Болт с шестигранной головкой (6 шт)

1. Совместите Левый кожух ручки консоли (83) с Правым кожухом ручки консоли (84) в верхней части левого и правого Кожухов цепи и вокруг Ручки консоли и закрепите с помощью одного 3.5 × 16L\_винта для листового металла (117), двух винтов с крестовым шлицем (113) и отвертки для винтов с крестовым шлицем (151).
2. Совместите Верхнюю ручку (Л) (24) с установочными пластинами налевой нижней ручке (17) и закрепите с помощью трех 5/16" × 1-3/4" болтов с шестигранной головкой (102), двух 5/16" × 19 × 1.5T\_изогнутых шайб (143), трех 5/16" × 7T\_гаек Nyloc (124) и 12/14м/м\_гаечного ключа (150) и 13/14м/м\_гаечного ключа (149). Повторите ту же процедуру с тем же количеством болтов для закрепления Верхней ручки (П) (25) на установочных пластинах Правой нижней ручки (18).
3. Установите Кожух левой ручки (90) налевой нижней ручке и закрепите с помощью двух М5 × 10м/м\_винтов с крестовым шлицем (113) и отвертки для винтов с крестовым шлицем (151). Повторите ту же процедуру с тем же количеством болтов для закрепления Кожуха правой ручки (91) на Верхней правой ручке и Правой нижней ручке.



# ЭКСПЛУАТАЦИЯ ТРЕНАЖЕРА

## ЗНАКОМСТВО С ПАНЕЛЬЮ УПРАВЛЕНИЯ

### КОНСОЛЬ SC300



### ВКЛЮЧЕНИЕ ПИТАНИЯ

При подаче питания на тренажер происходит автоматическое включение консоли. Данные модели подключаются непосредственно к сети переменного тока напряжением **110В, 15А (220В, 10А)**, слева, ближе к середине, в месте входа кабеля в тренажер, установлен выключатель питания.

При первой подаче питания консоль выполнит внутреннюю процедуру самотестирования. Во время данной процедуры будут включены все световые индикаторы. После их отключения в Окне сообщений будет показана версия программного обеспечения (например, VER 1.0), а в окне Всего ШАГОВ отобразится количество шагов. Окно отображения времени показывает, сколько часов использовался тренажер.

Показания одометра и время будут оставаться на экране в течение нескольких секунд, после чего консоль перейдет к экрану запуска. На матричном дисплее последовательно отобразятся несколько различных профилей тренировки, а в Окне сообщений будут сменяться сообщения о программах. Теперь можно начать использование консоли.

# РАБОТА КОНСОЛИ

## БЫСТРЫЙ СТАРТ

Это самый быстрый способ начала тренировки. После включения питания консоли вам необходимо просто нажать клавишу **Start** (Пуск) – будет включен режим быстрого старта. В режиме быстрого старта в окне Time (Время) будет отсчитываться время от нуля, нагрузку/сопротивление можно изменить вручную нажатием клавиш **Level** (Уровень) ▲/▼. На матричном дисплее будет отображаться круг, а мигающая точкой будет обозначать ваше продвижение по кругу. Каждый этаж состоит из 16 ступеней.



## БАЗОВАЯ ИНФОРМАЦИЯ

В **Окне сообщений** изначально будет отображаться **Время сегмента** (время, оставшееся в текущем сегменте). При каждом нажатии кнопки **Display** (Отображение) появится следующий набор информации. Порядок отображения информации: Этажи, FPM (Этажей в минуту), **Уровень** или **Высота шага** (уровень сопротивления) и **Режим сканирования данных**. В **Режиме сканирования данных** отображаемая информация будет обновляться в **Окне сообщений** каждые 4 секунды.

Тренажер оснащен встроенной системой контроля частоты сердечных сокращений. Достаточно взяться за **Датчики частоты сердечных сокращений** на неподвижных рукоятках или надеть передатчик на нагрудном ремне, как начнет мигать значок сердца (см. Программы ЧСС) (это может занять несколько секунд). В **Окне пульса** будет отображаться частота ваших сердечных сокращений в ударах в минуту, а на гистограмме HR (ЧСС) будет отображаться ваш текущий % относительно прогнозируемого максимального значения частоты сердечных сокращений. Нагрудный ремень – более точный и надежный метод измерения частоты сердечных сокращений. Датчики пульса на рукоятках могут давать ложные показания в зависимости от физиологии пользователя и режима тренировок, включая то, как он держит датчики, или насколько сильно потеют руки.

У клавиши **Stop** (Стоп) имеется несколько функций. Одно нажатие клавиши **Stop** (Стоп) во время выполнения программы переведет программу в режим **Паузы** на 5 минут. Данная функция очень полезна, если вам необходимо попить воды, ответить на телефонный звонок или по другой причине остановить тренировку на непродолжительное время. Для возобновления работы в режиме **Паузы** нажмите клавишу **Start** (Пуск). Двойное нажатие клавиши **Stop** (Стоп) во время тренировки остановит программу и на экране отобразит **Workout Summary** (Результат тренировки).



Нажатие и удержание клавиши **Stop/Reset** (Стоп/Сброс) на протяжении 3 секунд приведет к полному **сбросу** консоли. Во время ввода данных в программу клавиша **Stop/Reset** (Стоп/Сброс) выполняет функцию **Возврата к предыдущему экрану**. Это позволит вам возвращаться на один шаг назад во время программирования при каждом нажатии

клавиши **Stop** (Стоп).

На передней панели консоли имеется **аудио вход** (🎵) и встроенные громкоговорители. Вы можете подключить любой источник аудио-сигнала низкого уровня в данный разъем. К аудио-источникам относятся MP3-плееры, iPod, портативное радио, CD-плееры и даже телевизионный или компьютерный аудио-сигнал. Также имеется **разъем для наушников** (🎧) для индивидуального прослушивания.

## ПРОГРАММИРОВАНИЕ КОНСОЛИ

Каждая из программ может быть настроена при помощи ваших индивидуальных данных и изменена в соответствии с вашими потребностями. Некоторые из запрашиваемых данных необходимы для обеспечения точности показаний. Вам будет необходимо ввести **Age** (Возраст) и **Weight** (Вес). Ввод параметра **Age** (Возраст) необходим для правильной настройки программы управления **Heart Rate** (ЧСС); ввод параметра **Weight** (Вес) необходим для более точного расчета показателя **Calorie** (Калории). Несмотря на то, что мы не способны предоставить точного значения для калорий, мы можем рассчитать его как можно точнее.

**Сообщение о калориях:** Показания калорий для каждого тренажера, домашнего или в специализированном зале, не являются точными и могут изменяться в широком диапазоне. Такие показания необходимы только для контроля прогресса в ходе тренировок. Единственным точным способом измерения количества сжигаемых калорий является измерение в клинике с контролем с помощью множества приборов. Это обусловлено тем фактом, что все люди разные и сжигают калории с различной скоростью.

## ПЕРЕХОД К ПРОГРАММЕ И ИЗМЕНЕНИЕ ПАРАМЕТРОВ

Для перемещения по программам нажимайте соответствующие клавиши программ. Профиль каждой программы будет отображаться на матричном дисплее. Для выбора программы и начала изменения настроек нажмите клавишу **Enter** (Ввод). Если вы желаете начать тренировку без ввода новых параметров, просто нажмите клавишу **Start** (Старт). Это позволит избежать программирования данных и переведет вас непосредственно к началу тренировки. При необходимости изменения персональных настроек просто следуйте инструкциям в **Окне сообщения**. Запуск программы без изменения настроек приведет к тренировке с параметрами по умолчанию.

**Примечание:** Значение параметров Age (Возраст) и Weight (Вес) по умолчанию будет изменено после ввода нового числового значения. Последние введенные параметры Age (Возраст) и Weight (Вес) сохраняются в качестве значений по умолчанию. Если вы вводите параметры Age (Возраст) и Weight (Вес) при первом использовании тренажера, то вам не нужно изменять их до того момента, пока ваш возраст и вес не изменятся, или когда на тренажере будет заниматься другой человек.

## Новое приложение «Sole» работает на всех устройствах на платформах Apple и Android!

Для того чтобы помочь вам достичь своих целей в тренировках, «Sole» добавил замечательную новую функцию для всех наших устройств. Ваш новый тренажер оснащен приемопередатчиком Bluetooth®, который позволит ему взаимодействовать с некоторыми телефонами или планшетами с помощью приложения «Sole Fitness».

Просто скачайте бесплатное приложение «Sole Fitness» из Apple Store или Google Play, а затем следуйте инструкциям в приложении для синхронизации с вашим тренажером. Это позволит просматривать текущие данные тренировки в трех разных секторах дисплея на вашем устройстве. Легко переключайтесь из режима отображения тренировки к интернету/социальным сетям/электронной почте с помощью значков на экране. После окончания тренировки данные автоматически сохраняются во встроенный личный календарь для дальнейшего использования.

Наше новое приложение «Sole Fitness» также позволяет синхронизировать данные тренировки с одним из множества фитнес-сайтов, которые мы поддерживаем: iHealth, MapMyFitness, Record MyFitnessPal или Fitbit.

### Синхронизация приложения с тренажером:

После загрузки приложения убедитесь, что на вашем устройстве включен Bluetooth®, затем щелкните значок в верхнем левом углу, чтобы найти тренажер «Sole».



После обнаружения тренажера нажмите Connect (Подключиться). Когда приложение и тренажер синхронизируются, на консоли устройства загорится значок Bluetooth®. Теперь вы можете начать использовать свой новый тренажер «Sole»!

\* **Примечание:** для нормальной работы приложения «Sole Fitness» версия операционной системы вашего устройства должна быть не ниже iOS 7 или Android 4.4.

# ПРОГРАММИРУЕМЫЕ ФУНКЦИИ



## ПРОГРАММИРОВАНИЕ В РУЧНОМ РЕЖИМЕ

Программа Manual (Ручная) работает, как следует из названия, в ручном режиме. Это означает, что тренировкой управляете вы сами, а не компьютер.

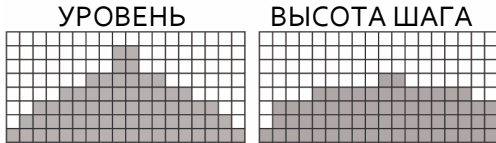
1. Нажмите клавишу программирования **Manual** (Ручная), а затем клавишу **Enter** (Ввод).
2. В Окне сообщений необходимо ввести ваш показатель Age (Возраст). Изменение числового параметра возраста выполняется при помощи клавиш **Level** (Уровень) или **Step height** (Высота шага) ▲/▼, после нажатия клавиши Enter (Ввод) выполняется переход к следующему экрану.
3. Теперь необходимо ввести ваш показатель Weight (Вес). Вы можете изменить ваш вес при помощи клавиш **Level** (Уровень) или **Step height** (Высота шага) ▲/▼, после чего нажать **Enter** (Ввод) для продолжения.
4. Следующим параметром является Time (Время). Вы можете изменить значение времени при помощи клавиш **Level** (Уровень) или **Step height** (Высота шага) ▲/▼, после чего нажать **Enter** (Ввод) для продолжения.
5. Вы закончили редактирование параметров и можете начать программу тренировки путем нажатия клавиши **Start** (Пуск). Вы также можете вернуться на один шаг назад при помощи клавиши **Stop** (Стоп) и изменить параметры.
6. После начала программы тренажер будет установлен на первый уровень. Это самый простой уровень, и он часто используется для разминки. Если вы желаете увеличить нагрузку, нажмите клавишу **Level** (Уровень) ▲; уменьшение уровня нагрузки происходит при помощи клавиши **Level** (Уровень) ▲.
7. Если вы хотите отрегулировать высоту шага, нажмите клавишу step height (Высота шага) ▲ / ▼.
8. Во время выполнения программы Manual (Ручная) вы можете перемещаться по данным в Окне сообщений при помощи клавиши **Display** (Отображение).
9. После окончания работы программы в Окне сообщений появится статистика тренировки. Статистика отображается в течение непродолжительного времени, а затем консоль переходит к экрану запуска.

## ПРЕДВАРИТЕЛЬНО ЗАДАННЫЕ ПРОГРАММЫ

Тренажер оснащен пятью различными программами, предназначенными для различных типов тренировок. Данные программы имеют параметры по умолчанию, заданные на заводе, для достижения различных целей.

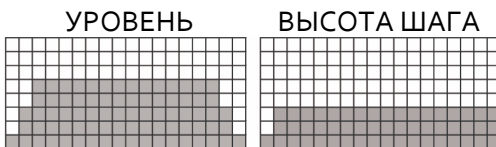
### Hill (Холм)

Программа **Hill** (Холм) симулирует подъем и спуск с холма. Сопротивление педалей равномерно увеличивается и уменьшается в ходе выполнения программы.



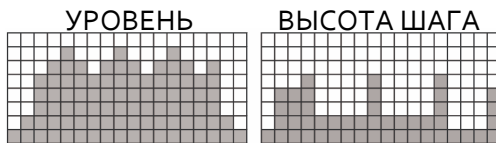
### Fat Burn (Жиросжигание)

Программа **Fat Burn** (Жиросжигание) предназначена, как следует из ее названия, для увеличения скорости сжигания жира. Существует много подходов к определению лучшего способа сжигания жира, но большинство экспертов сходятся во мнении, что наиболее оптимальным является режим низкой нагрузки на протяжении стабильной тренировки. Лучшим способом сжигания жира является поддержание ЧСС на уровне 60% - 70% от максимального значения. Данная программа не использует величину пульса, а моделирует тренировку с низкой, постоянной нагрузкой.



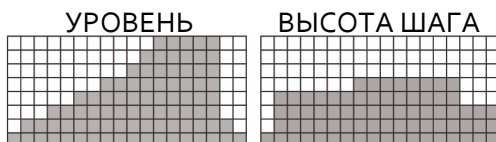
### Cardio (Кардио)

Программа **Cardio** (Кардио) предназначена для разработки сердечнососудистой функции и выносливости. Упражнение предназначено для сердца и легких. Она развивает вашу сердечную мышцу, усиливает кровоток и увеличивает объем легких. Такой результат достигается путем использования высокого уровня нагрузки с небольшими изменениями во время работы.



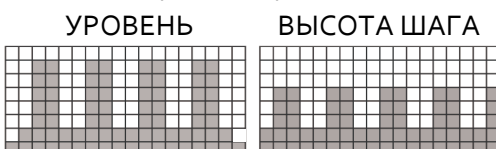
### Strength (Силовая тренировка)

Программа **Strength** (Силовая тренировка) предназначена для увеличения силы мышц нижней части тела. Данная программа равномерно увеличивает сопротивление до высокого уровня и заставляет вас поддерживать его. Программа предназначена для укрепления и тонизирования мышц ног и ягодиц.



### Interval (Интервальная тренировка)

Программа **Interval** (Интервальная тренировка) обеспечивает чередование высокого и низкого уровня интенсивности тренировок. Программа увеличивает вашу выносливость путем уменьшения уровня кислорода в организме, а затем его восстановления в период отдыха. При этом ваша сердечнососудистая система программируется для более эффективного использования кислорода. Данная программа также увеличивает эффективность работы вашего тела при росте пульса между периодами отдыха. Это позволяет осуществлять восстановление пульса в период интенсивных нагрузок.



## ПРОГРАММИРУЕМЫЕ КЛАВИШИ

1. Нажмите клавишу необходимой программы, а затем клавишу **Enter** (Ввод).
2. В Окне сообщений необходимо ввести ваш Age (Возраст). Изменение числового параметра выполняется при помощи клавиш **Level** (Уровень) или **Step height** (Высота шага) ▲/▼, после нажатия клавиши Enter (Ввод) выполняется переход к следующему экрану.
3. Теперь необходимо ввести ваш Weight (Вес). Вы можете изменить ваш вес при помощи клавиш **Level** (Уровень) или **Step height** (Высота шага) ▲/▼, после чего нажать Enter (Ввод) для продолжения.
4. Следующим параметром является Time (Время). Вы можете задать значение Time (Время) и нажать Enter (Ввод) для продолжения.
5. Теперь вам необходимо ввести Max Level (Макс. уровень). Данный параметр является пиковым уровнем нагрузки, которую вы почувствуете в процессе выполнения программы (самый высокий закрашенный сегмент/поле профиля программы). Отрегулируйте уровень, затем нажмите **Enter** (Ввод).
6. Теперь вы можете включить профиль **Step height** (Высота шага) для выбранной программы. Если вы решите выключить **высоту шага**, вы сможете управлять **высотой шага** в ручном режиме во время тренировки, но автоматическая смена **высоты шага** будет отключена. Нажмите **Enter** (Ввод), когда сделаете свой выбор.
7. Вы закончили редактирование параметров и можете начать программу тренировки путем нажатия клавиши Start (Пуск). Вы можете вернуться на один шаг назад на экране программирования и изменить параметры при помощи клавиши **Stop** (Стоп).
8. Увеличение или уменьшение сопротивления или **высоты шага** во время выполнения программы выполняется нажатием клавиш **Level** (Уровень) или **Step height** (Высота шага) ▲/▼.
9. Во время выполнения программы вы можете перемещаться по данным в Окне сообщений при помощи клавиши Display (Отображение).
10. После окончания программы в Окне сообщений появиться статистика тренировки. Статистика отображается в течение непродолжительного времени, а затем консоль переходит к экрану запуска.



## ПОЛЬЗОВАТЕЛЬСКИЕ ПРОГРАММЫ

Пользовательские программы позволяют вам создавать и сохранять ваши собственные тренировки. Вы можете создать вашу собственную программу, следуя приведенным ниже инструкциям.

1. Выберите **Пользовательскую** программу (**U1** или **U2**), а затем нажмите Enter (Ввод). Если вы уже сохранили программу под именем **U1** или **U2**, то она будет отображена на экране и готова к запуску. Если нет, то вам необходимо ввести имя пользователя. В Окне сообщений будет мигать буква «А». Для выбора первой буквы вашего имени используйте клавиши **Level** (Уровень) или **Step height** (Высота шага) ▲/▼ (нажатие клавиши увеличения переведет вас к букве «В»; нажатие клавиши уменьшения – к букве «\_»). После выбора необходимой буквы нажмите клавишу **Enter** (Ввод). Повторите процедуру для ввода всех букв имени (максимум 7 символов). После окончания нажмите Stop (Стоп).

2. Если программа уже сохранена в качестве Пользовательской, то после нажатия клавиши будет выведен запрос на запуск программы или на ее удаление и запись новой. После нажатия клавиши Start (Пуск) или Enter (Ввод) на стартовом экране будет выведен запрос: «Run Program?» (Выполнить программу?) Для выбора варианта ответа Yes (Да) или No (Нет) используйте клавиши **Level** (Уровень) или **Step height** (Высота шага) ▲/▼. При выборе No (Нет) будет выведен запрос на удаление сохраненной программы. Для записи новой программы необходимо удалить предыдущую.
3. В Окне сообщений необходимо ввести ваш Age (Возраст). Ввод числового параметра возраста выполняется при помощи клавиш **Level** (Уровень) или **Step height** (Высота шага)▲/▼, нажмите клавишу **Enter** (Ввод) для принятия значения, а затем выполняется переход к следующему экрану.
4. Теперь необходимо ввести ваш Weight (Вес). Вы можете изменить ваш вес при помощи клавиш **Level** (Уровень) или **Step height** (Высота шага)▲/▼, после чего нажать **Enter** (Ввод) для продолжения.
5. Следующим параметром является Time (Время). Вы можете задать значение Time (Время) при помощи клавиш **Level** (Уровень) или **Step height** (Высота шага)▲/▼ и нажать **Enter** (Ввод) для продолжения.
6. Начнет мигать первый столбец, и система попросит вас настроить уровень первого сегмента тренировки. После окончания настройки первого сегмента или отказа от изменений нажмите клавишу **Enter** (Ввод) для продолжения редактирования следующего сегмента. Уровень следующего сегмента будет равен уровню настройки предыдущего сегмента. Повторите процедуру, аналогичную последнему сегменту, и нажмите **Enter** (Ввод). Продолжайте данный процесс до тех пор, пока не будут настроены все восемнадцать сегментов.
7. Снова начнет мигать первый столбец, и система попросит вас настроить уровень высоты шага первого сегмента тренировки. Для настройки профиля высоты шага следуйте процедуре настройки профиля сопротивления.
8. В Окне сообщений появится запрос на переход в начало (и сохранения программы) или нажатие клавиши **Enter** (Ввод) для изменения программы. Нажатие клавиши **Stop** (Стоп) переведет вас на начальный экран.
9. Увеличение или уменьшение нагрузки во время выполнения программы выполняется нажатием клавиш **Level** (Уровень) или **Step height** (Высота шага) ▲/▼. Это приведет к изменению только значений **Level** (Уровень) или **Step height** (Высота шага) в текущей колонке профиля. При переходе профиля на следующий столбец, он будет возвращен к предварительно заданному уровню тренировки.
10. Во время программы **User 1** (Пользователь 1) или **User 2** (Пользователь 2) вы можете перемещаться по данным в Окне сообщений при помощи клавиши **Display** (Отображение).
11. После окончания работы программы в Окне сообщений появится статистика тренировки.
12. Статистика отображается в течение непродолжительного времени, а затем консоль переходит к экрану запуска.



# ПРОГРАММЫ ЧСС

## Несколько слов о ЧСС перед тем как начать:

Благодаря преимуществам существующего комфорта старая поговорка «без труда не вытащишь и рыбку из пруда» перешла в разряд мифов. Значительного прогресса удалось достичь благодаря использованию мониторов сердечного ритма. Правильное использование монитора сердечного ритма позволило многим людям осознать, что выбираемый ранее уровень интенсивности тренировки был слишком низким или слишком высоким, а тренировка становится более комфортной при поддержании частоты сердечных сокращений (ЧСС) в необходимом диапазоне.

Для определения целевого диапазона вашей тренировки необходимо сначала определить максимальную частоту сердечных сокращений. Это можно сделать при помощи следующей формулы: 220 минус ваш возраст. Это значение соответствует максимальной частоте сердечных сокращений (МЧСС) для человека вашего возраста. Для определения эффективного диапазона ЧСС для заданных целей необходимо просто вычислить процентное значение от вашей МЧСС. Диапазон тренировки составляет от 50% до 90% от максимальной частоты сердечных сокращений. 60% от вшей МЧСС представляет диапазон сжигания жира, 80% - усиление сердечнососудистой системы. Диапазон от 60% до 80% - максимальная эффективность тренировок.

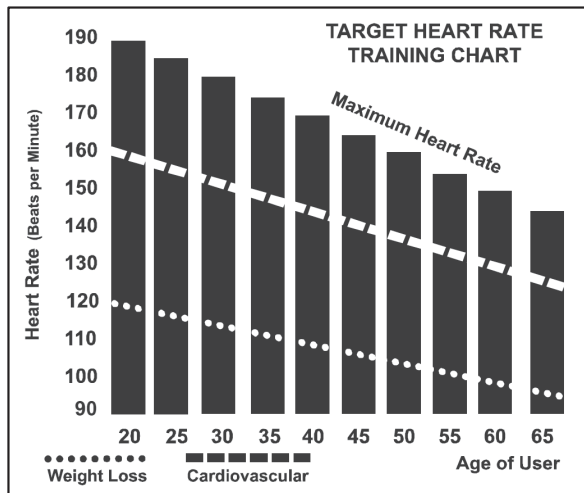
Для людей старше 40 лет целевой диапазон сердечных сокращений рассчитывается следующим образом:

$220 - 40 = 180$  (максимальная частота сердечных сокращений)

$180 \times .6 = 108$  ударов в минуту (60% от максимального значения)

$180 \times .8 = 144$  ударов в минуту (80% от максимального значения)

Таким образом, для 40-летнего человека диапазон тренировки будет составлять от 108 до 144 ударов в минуту.



При вводе вашего возраста во время программирования консоль выполнит такой расчет автоматически. Ввод вашего возраста используется в программах контроля ЧСС. После расчета вашей максимальной частоты сердечных сокращений вы можете выбрать цель ваших тренировок.

Наиболее популярными причинами для тренировок или их целями является развитие сердечно-сосудистой системы (тренировка сердца и легких) и контроль веса. Черные столбцы на приведенном выше графике представляют собой максимальную частоту сердечных сокращений для указанного у основания столбца возраста. ЧСС для тренировок, развития сердечно-сосудистой системы или снижения веса, представлено двумя различными линиями, расположенными по диагонали графика. Описание каждой линии приведено в нижнем левом углу графика. Если вы ставите перед собой цель развитие сердечнососудистой системы или снижение веса, то она может быть достигнута соответственно при тренировке в диапазоне 80% или 60% от максимальной ЧСС в рамках программы, рекомендованной вашим врачом. Перед началом любой программы тренировок проконсультируйтесь с вашим врачом.

Для всех тренажеров с функцией контроля ЧСС вы можете использовать монитор сердечного ритма без программы контроля ЧСС. Данная функция может быть использована в ручном режиме работы или в процессе выполнения одной из девяти различных программ. Программа контроля ЧСС автоматически управляет сопротивлением на педалях.

## ИНДИВИДУАЛЬНОЕ ВОСПРИЯТИЕ НАГРУЗКИ

ЧСС является важным показателем, но самостоятельная оценка вашего самочувствия также несет множество преимуществ. Помимо величины пульса уровень вашей тренировки определяется еще многими переменными. Уровень стресса, физическое и эмоциональное состояние, температура, влажность, время суток, время последнего приема пищи и сама пища - все это оказывает влияние на интенсивность вашей тренировки. Прислушайтесь к вашему телу, и оно передаст вам всю необходимую информацию.

Индивидуальное восприятие нагрузки (RPE), также известная как шкала Борга, была разработана шведским физиологом Боргом (G.A.V. Borg). Данная шкала определяет интенсивность тренировки в диапазоне от 6 до 20 в зависимости от ваших ощущений во время нагрузки.

Шкала имеет вид: Уровень восприятия нагрузки

- 6 Минимальный
- 7 Очень-очень легкий
- 8 Очень-очень легкий +
- 9 Очень легкий
- 10 Очень легкий +
- 11 Довольно легкий
- 12 Комфортный
- 13 Немного тяжелый
- 14 Немного тяжелый +
- 15 Тяжелый
- 16 Тяжелый +
- 17 Очень тяжелый
- 18 Очень тяжелый +
- 19 Очень-очень тяжелый
- 20 Максимальный

Приблизительно оценить частоту сердечных сокращений вы можете путем добавления нуля к каждому значению уровня. Например, значение уровня 12 обеспечивает примерную ЧСС на уровне 120 ударов в минуту. Ваше RPE будет изменяться в зависимости от описанных выше факторов. Данное явление - основное преимущество такого типа тренировки. Если мышцы вашего тела сильные и отдохнувшие, то вы будете чувствовать себя сильным и каждый шаг будет даваться проще. В таком состоянии вы сможете тренироваться более интенсивно, и ваш RPE поможет в этом. Если вы чувствуете себя уставшим и вялым, то вам необходим отдых. В таком состоянии каждый шаг будет даваться труднее. И снова вы увидите это по вашему уровню RPE, и в этот день будете тренироваться на нужном уровне.

## ПРОГРАММИРОВАНИЕ УПРАВЛЕНИЯ ЧСС

Обе программы, HR1 и HR2, аналогичны. Единственное различие заключается в том, что в программе **HR1** по умолчанию используется 60% от максимальной ЧСС, а в программе **HR2** по умолчанию используется 80% от максимальной ЧСС. Обе они запрограммированы одинаково.

Для запуска программы HR следуйте приведенным ниже инструкциям или просто выберите программу **HR1** или **HR2**, нажмите клавишу **Enter** (Ввод) и следуйте инструкциям в Окне сообщений.

1. Выберите программу **HR1** и **HR2**, а затем клавишу **Enter** (Ввод).
2. В Окне сообщений необходимо ввести ваш **Age** (Возраст). Вы можете ввести ваш возраст при помощи клавиш **Level** (Уровень) или **Step height** (Высота шага)▲/▼ или цифровой клавиатуры, после чего нажмите клавишу **Enter** (Ввод) и перейдите к следующему экрану
3. Теперь необходимо ввести ваш **Weight** (Вес). Вы можете изменить числовой параметр веса при помощи клавиш **Level** (Уровень) или **Step height** (Высота шага)▲/▼ или цифровой клавиатуры, после чего нажать **Enter** (Ввод) для продолжения.
4. Следующим параметром является **Time** (Время). Вы можете изменить **время** и нажать **Enter** (Ввод) для продолжения.
5. Теперь вам необходимо ввести Целевую ЧСС. Это частота сердечных сокращений, которую вы будете стремиться достичь и поддерживать во время выполнения программы. После чего нажать **Enter** (Ввод) для продолжения.
6. Вы закончили редактирование параметров и можете начать программу тренировки путем нажатия клавиши **Start** (Пуск). Вы можете вернуться на один шаг назад экрана программирования и изменить параметры при помощи клавиши **Enter** (Ввод).  
Примечание: В любой момент редактирования данных вы можете нажать клавишу **Stop** (Стоп), чтобы вернуться на один уровень назад.
7. Увеличение или уменьшение нагрузки во время выполнения программы выполняется нажатием клавиш **Level** (Уровень) или **Step height** (Высота шага) ▲/▼. Это позволяет вам изменять Целевую ЧСС или высоту шага в любой момент выполнения программы.
8. Во время программ **HR1** и **HR2** вы можете перемещаться по данным в **Окне сообщении** при помощи клавиши Display (Отображение).
9. После окончания программы вы можете нажать клавишу **Start** (Пуск), чтобы начать ту же программу или **Stop** (Стоп), чтобы завершить программу

# ТЕХНИЧЕСКОЕ ОБСЛУЖИВАНИЕ

1. После каждой тренировки удаляйте все следы пота сухой мягкой тканью.
2. Причинами появления скрипа, ударов, щелчков или неравномерной работы механизмов могут быть следующие:
  - I. Недостаточная степень затяжения узлов во время сборки. Полностью затяните все болтовые соединения тренажера. Если необходимого усилия достичь не удастся, может потребоваться применения ключа большего размера. 90% всех обращений в отдел обслуживания с жалобами на посторонний шум связаны с ослабленным креплением узлов или загрязнением задних перекладин.
  - II. Если скрип или шум не исчезает, проверьте, хорошо ли установлен тренажер. В нижней части переднего и заднего стабилизаторов есть выравнивающие прокладки. Для настройки уровня используйте гаечный ключ на 14 мм (или разводной ключ).

## МЕНЮ ТЕХНИЧЕСКОГО ОБСЛУЖИВАНИЯ В ПРОГРАММНОМ ОБЕСПЕЧЕНИИ КОНСОЛИ

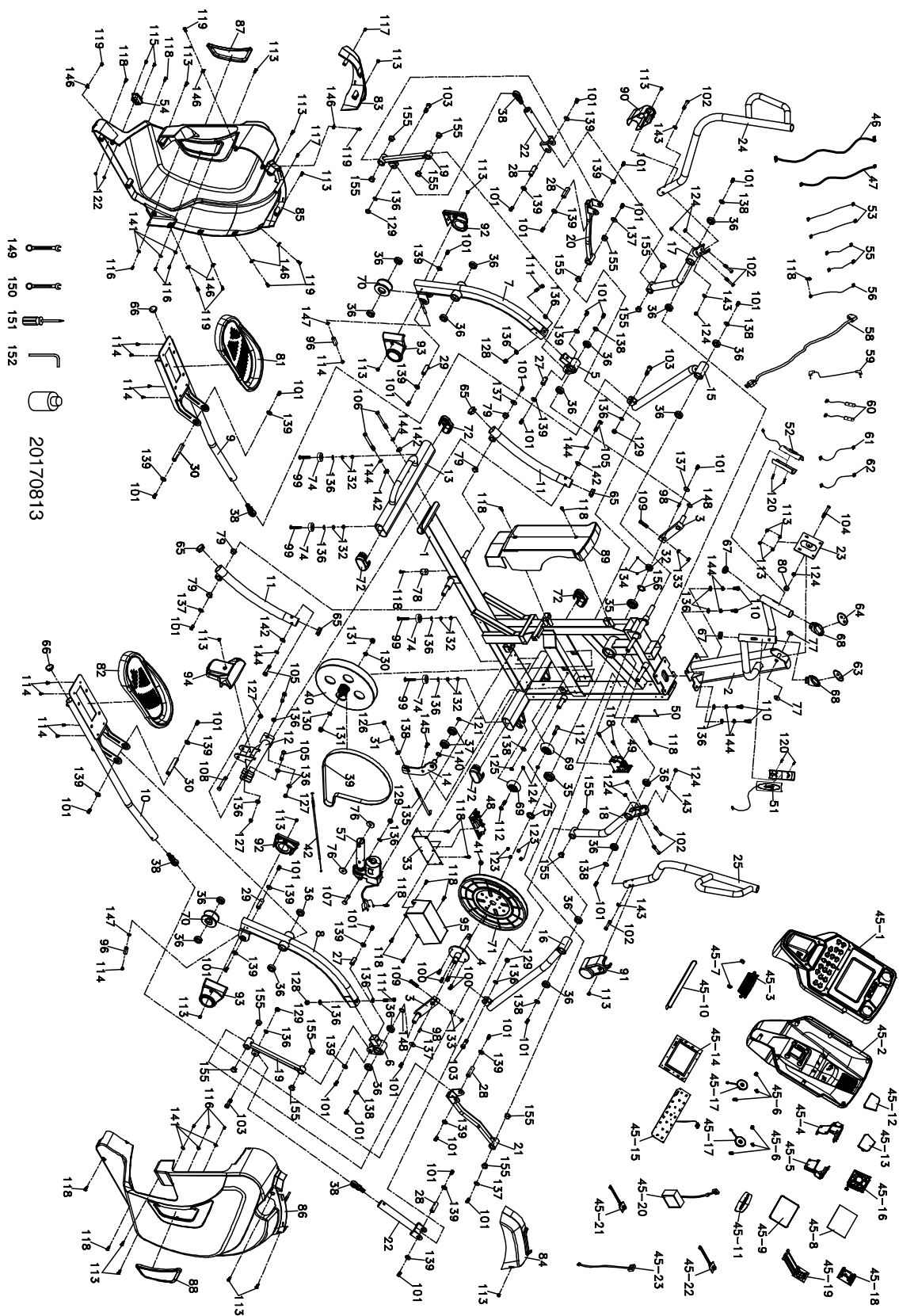
Консоль оснащена встроенным программным обеспечением для технического обслуживания/диагностики. Программное обеспечение позволяет вам, например, переключать единицы измерения между британской и метрической системой, отключать звук при нажатии клавиш. Для перехода в меню Maintenance (Обслуживание) (в зависимости от версии может называться Engineering mode (Инженерный режим)) нажмите и удерживайте клавиши **Start** (Пуск), **Stop** (Стоп) и **Enter** (Ввод) на протяжении 5 секунд, после чего появится окно сообщения «Engineering mode» (Инженерный режим). Для перехода к указанному ниже меню нажмите клавишу **Enter** (Ввод). Для перемещения по меню используйте клавиши **Level** (Уровень) или **Step height** (Высота шага) ▲/▼.

- A. **Key Test (Тест клавиш)** - позволяет вам произвести тестирование всех клавиш на предмет их работоспособности.
- B. **Display Test (Тест дисплея)** – автоматически проверяет все ЖК-дисплеи.
- C. **Functions (Функции)** – нажмите Enter (Ввод) для доступа к настройкам, для перемещения по меню используйте клавиши ▲/▼
  - I. ODO Reset (Сброс одометра) – Выполнение сброса одометра
  - II. Units (Единицы) - выбор между британской и метрической системой измерения
  - III. Display Mode (Режим дисплея) - включение функции автоматического отключения консоли после 30 минут без активности
  - IV. Motor Test (Тест двигателя) - постоянное включение двигателя устройства натяжения
  - V. Manual (Ручной) - Пошаговое движение двигателя
  - VI. Pause Mode (Пауза) – Включите, чтобы активировать паузу на 5 минут, выключите, чтобы полностью остановить консоль
  - VII. Key Tone (Звук клавиш) - включение/выключение зуммера при нажатии клавиши
- D. **Security (Безопасность)** – блокировка клавиатуры во избежание неавторизованного использования устройства. При включении родительской защиты консоль будет заблокирована до тех пор, пока в течение 3 секунд не будут одновременно зажаты клавиши Start (Старт) и Enter (Ввод).
- E. **Factory Set (Заводские настройки)**
- F. **Exit (Выход)** - выход из инженерного режима

Калибровка **высоты шага**: При возникновении проблем с **высотой шага** попробуйте выполнить калибровку. Нажмите одновременно клавишу увеличения параметра **Step height** (Высота шага) и Start (Пуск). Удерживайте клавиши нажатыми на протяжении 5 секунд, а затем нажмите и Start (Пуск), чтобы начать калибровку **высоты шага**. Если проблема не устранена, свяжитесь с отделом обслуживания.

Режим Bluetooth : Нажмите одновременно клавиши ENTER (Ввод) и DISPLAY (Отображение). Удерживайте клавиши нажатыми 5 секунд и в Окне сообщений отобразится надпись «BLUETOOTH». Нажмите клавишу Level (Уровень) ▲/▼, чтобы выбрать ON/OFF (Вкл/Выкл). По окончании нажмите клавишу STOP (Стоп) или ENTER (Ввод), чтобы выйти.

# РАЗНЕСЕННЫЙ ВИД



20170813

# ПЕРЕЧЕНЬ ДЕТАЛЕЙ

Номер	Описание детали	Кол-во
1	Главная рама	1
2	Мачта консоли	1
3	Коленчатый рычаг в сборе	2
4	Ось кривошипа	1
5	Корпус втулки, рычаг педали (Л)	1
6	Корпус втулки, рычаг педали (Л)	1
7	Рычаг педали (Л)	1
8	Рычаг педали (П)	1
9	Педаль в сборе (Л)	1
10	Педаль в сборе (П)	1
11	Задняя переключательная в сборе	2
12	Кронштейн механизма наклона	1
13	Задний стабилизатор	1
14	Направляющий ролик в сборе	1
15	Планка педали в сборе (Л)	1
16	Планка педали в сборе (П)	1
17	Качающийся рычаг (Л)	1
18	Качающийся рычаг (П)	1
19	Качающийся рычаг А	2
20	Качающийся рычаг В (Л)	1
21	Качающийся рычаг В	1
22	Качающийся рычаг С	2
23	Держатель консоли в сборе	1
24	Верхняя рукоятка (Л)	1
25	Верхняя рукоятка (П)	1
27	Вращающаяся ось А	2
28	Вал	4
29	Вал колеса скольжения	2
30	Вал педали	2
31	Ø11.9 × Ø8.5 × 15м/м_Муфта наконечника тяги	1
32	Стопор вала	1
33	Пластина фиксации контроллера	1
35	6005_Подшипник	2
36	6003_Подшипник	20
37	6203_Подшипник	2
38	M12 × P1.75_Подшипник наконечника тяги	4
39	Ремень привода	1
40	Маховик	1
41	Ø15 × 7Т_Магнит	1
42	Стальной трос	1
45	Консоль в сборе	1
45-01	Верхний кожух консоли	1

Номер	Описание детали	Кол-во
45-02	Нижний кожух консоли	1
45-03	Решетка дефлектора	1
45-04	Воздуховод (Л)	1
45-05	Воздуховод (П)	1
45-06	Винт решетки динамика	6
45-07	Винт решетки вентилятора	2
45-08	Прозрачная пластина ЖК экрана	1
45-09	9" Водостойкая резина	1
45-10	Книжная полка	1
45-11	Кожух цепи с логотипом	1
45-12	Железная сетка громкоговорителя (Л)	1
45-13	Железная сетка громкоговорителя (П)	1
45-14	Панель дисплея консоли	1
45-15	Клавиатура	1
45-16	400м/м_Вентилятор в сборе	1
45-17	250м/м_Динамик с кабелем	2
45-18	Контроллер усилителя	1
45-19	Панель интерфейса	1
45-20	300м/м_Приемник, ЧСС	1
45-21	300м/м_Звуковая плата с кабелем (белый)	1
45-22	300м/м_Звуковая плата с кабелем (красный)	1
45-23	250м/м_Кабель усилителя	1
46	1700м/м_Кабель компьютера	1
47	700м/м_Кабель компьютера	1
48	Контроллер механизма наклона	1
49	Редукторный двигатель	1
50	Датчик с кабелем	1
51	850м/м_Кардиодатчик с кабелем в сборе (белый)	1
52	850м/м_Кардиодатчик с кабелем в сборе (красный)	1
53	400м/м_Соединительный провод, Контроллер (красный)	2
54	Модуль переменного тока	1
55	80м/м_Соединительный провод (белый)	2
56	200м/м_Провод заземления	1
57	Двигатель механизма наклона	1
58	Силовой шнур	1
59	400м/м_Звуковой кабель	1
60	Кнопка сопротивления рукоятки с кабелем	2
61	800м/м_Провод рукоятки, сопротивление (белый)	1
62	800м/м_Провод рукоятки, наклон (красный)	1
63	Наклейка рукоятки Сопротивление (УРОВЕНЬ)	1
64	Наклейка рукоятки Сопротивление (ВЫСОТА ШАГА)	1
65	Ø38_Круглый колпачок	4
66	32 x 2.5T_Круглый колпачок	2
67	Ø32 x 1.8T_Круглый колпачок	2

Номер детали	Описание детали	Кол-во
68	Колпачок рукоятки	2
69	Ø65_Транспортное колесо (PU)	2
70	Ø72_Скользящее колесо, полиуретан	2
71	Ø330_Ведущий ролик	1
72	Ø40 x Ø80_Овальный колпачок	4
74	Ø35 x 10м/м_Резиновая подушечка	4
75	Распорная втулка	1
76	3/8" x 35 x 5Т_Шайба нейлоновая	2
77	5/16" x 25 x 3Т_Шайба нейлоновая	2
78	Ø25 x 25м/м_Резиновая подушечка для стопы	1
79	Втулка (WFM-1719-12)	4
80	Ø13м/м_Заглушка болта	1
81	Педадь (Л)	1
82	Педадь (П)	1
83	Кожух мачты консоли (Л)	1
84	Кожух мачты консоли (П)	1
85	Кожух цепи (Л)	1
86	Боковой корпус (П)	1
87	Пластина бокового корпуса (Л)	1
88	Пластина бокового корпуса (П)	1
89	Задний боковой корпус	1
90	Кожух рукоятки (Л)	1
91	Кожух рукоятки (П)	1
92	Кожух скользящего колеса (Л)	2
93	Кожух скользящего колеса (П)	2
94	Кожух механизма наклона	1
95	Кожух контроллера	1
96	Ø15 x Ø8.5 x 38.5L_Муфта	2
98	7 x 7 x 19м/м_Полукруглая шпонка	2
99	3/8" x 2" _Плоский болт с головкой под торцовый ключ	4
100	1/4" x UNC20 x 3/4" _Болт с шестигранной головкой	4
101	5/16" x 15м/м_Болт с шестигранной головкой	32
102	5/16" x 1-3/4" _Болт с шестигранной головкой	6
103	M10 x 1.5(41мм)_Болт	4
104	5/16" x UNC18 x 2-1/2" _Болт с шестигранной головкой	1
105	3/8" x 2-1/4" _Болт с шестигранной головкой	4
106	3/8" x 3-3/4" _Болт с шестигранной головкой	2
107	Ø10 x 40L_Винты без головки	1
108	3/8" x 2-1/2" _Болт с шестигранной головкой	1
109	M8 x 35м/м_Плоский болт с головкой под торцовый ключ	2
110	3/8" x 3/4" _Плоский болт с головкой под торцовый ключ	4
111	3/8" x 2-1/4" _Плоский болт с головкой под торцовый ключ	2
112	5/16" x UNC18 x 1-3/4" _Болт с внутренним шестигранником и	2
113	M5 x 10м/м_Винт с крестообразным шлицем	21



Номер детали	Описание детали	Кол-во
114	M5 × 10м/м_Винт с крестообразным шлицем	10
115	M4 × 12м/м_Винт с крестообразным шлицем	2
116	3.5 × 12м/м_Винт для листового металла	6
117	3.5 × 16м/м_Винт для листового металла	2
118	5 × 19м/м_Винт саморезующий	18
119	5 × 16м/м_Винт саморезующий	7
120	3 × 20м/м_Винт саморезующий	4
121	Ø17_С кольцо	1
122	M4 × P0.7 × 5T_Гайка Nyloc	2
123	1/4" × 8T_Гайка Nyloc	4
124	5/16" × 7T_Гайка Nyloc	9
125	M8 × 7T_Гайка Nyloc	1
126	M8 × 9T_Гайка Nyloc	1
127	3/8" × 7T_Гайка Nyloc	3
128	3/8" × 11T_Гайка Nyloc	2
129	M10 × 8T_Гайка Nyloc	5
130	3/8" × UNF26 × 4T_Гайка	2
131	3/8" × UNF26 × 11T_Гайка	2
132	3/8" × 7T_Гайка	8
133	M8 × 6.3T_Гайка	4
134	M5 × 6L_Плоский болт с головкой под торцовый ключ	2
135	M8 × 170м/м_J Болт	1
136	Ø3/8" × Ø19 × 1.5T_Шайба плоская	21
137	Ø8.5 × Ø26 × 2.0T_Шайба плоская	6
138	Ø5/16" × Ø23 × 1.5T_Шайба плоская	8
139	Ø5/16" × Ø23 × 3T_Шайба плоская	20
140	Ø17 × Ø23.5 × 1.0T_Шайба плоская	1
141	Ø5 × Ø15 × 1.2T_Шайба плоская	6
142	Ø3/8" × 23 × 2.0T_Шайба изогнутая	4
143	Ø5/16" × 19 × 1.5T_Шайба изогнутая	4
144	Ø10 × 2T_Шайба разрезная	8
145	M8 × 20м/м_Болт с квадратным подголовком	1
146	M5_Зажим гайки скоростного вала	7
147	E7_E-Зажим	2
148	Ø17.5 × 23.5 × 0.3T_Резиновая прокладка	2
149	13/14м/м_Ключ	1
150	12/14м/м_Ключ	1
151	Отвертка для крестообразного паза	1
152	Шестигранный торцевой гаечный ключ	1
155	Втулка (J4FM-1719-09)	16
156	Резиновая прокладка (Ø25.5×Ø30×1T)	1